

I. مندرجہ ذیل سوالات/نامکمل بیانات میں سے ہر ایک کے لیے چار متبادلات دیے گئے ہیں۔ ان میں سے صرف ایک صحیح یا مناسب ترین ہے۔ صحیح یا موزوں ترین متبادل کا انتخاب کیجئے اور جوابی پرچے میں حرف تہجی کے ساتھ مکمل جواب لکھئے۔ $8 \times 1 = 8$

1. ایک حسابی تصاعد (AP) کا n واں رکن $5n + 3$ ہے تو تیسرا رکن ہوگا۔

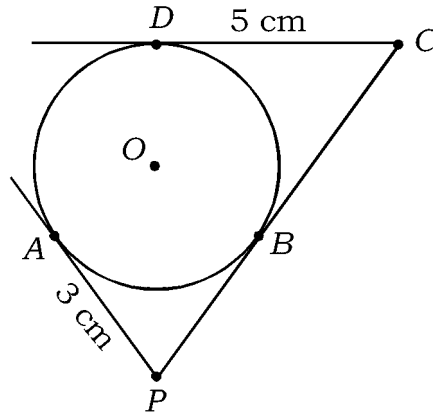
18 (B)

11 (A)

13 (D)

12 (C)

2. دی گئی شکل میں O مرکز کے دائرے کو PA ، PC اور CD مماس ہیں۔ اگر $AP = 3$ cm اور $CD = 5$ cm ہو تو PC کی لمبائی ہوتی ہے۔



5 cm (B)

3 cm (A)

2 cm (D)

8 cm (C)

3. اگر خطی مساوات $a_1x + b_1y + c_1 = 0$ اور $a_2x + b_2y + c_2 = 0$ کے خطوط منطبق یا ہم آہنگ (Coincident) ہوتے ہیں تو درج ذیل میں سے کونسا تعلق (Relation) صحیح ہے۔

$$\frac{a_1}{a_2} \neq \frac{b_1}{b_2} \neq \frac{c_1}{c_2} \quad (B)$$

$$\frac{a_1}{a_2} = \frac{b_1}{b_2} = \frac{c_1}{c_2} \quad (A)$$

$$\frac{a_1}{a_2} \neq \frac{b_1}{b_2} = \frac{c_1}{c_2} \quad (D)$$

$$\frac{a_1}{a_2} = \frac{b_1}{b_2} \neq \frac{c_1}{c_2} \quad (C)$$



4. مُبدأ (Origin) اور نقطہ (x, y) کے درمیان فاصلہ کیا ہوتا ہے ؟

$\sqrt{x^2 + y^2}$ (A) $\sqrt{x^2 - y^2}$ (B)

$x^2 - y^2$ (C) $\sqrt{x^2 + y^2}$ (D)

5. اگر 72 اور 120 کا HCF 24 ہو تو اُن کا LCM ہوتا ہے۔

36 (A) 720 (B)

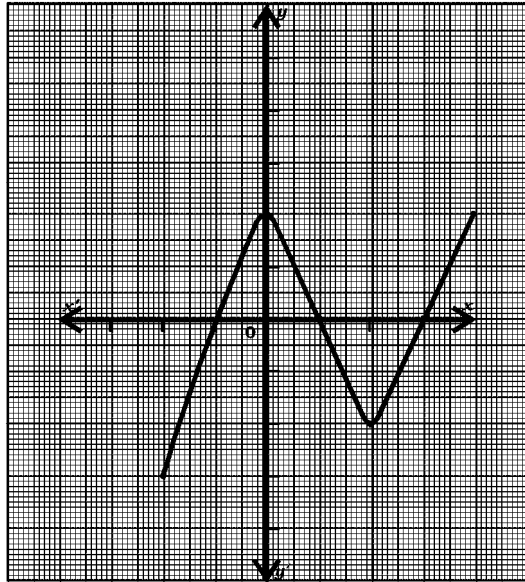
360 (C) 72 (D)

6. $\sin 30^\circ + \cos 60^\circ$ کی قیمت ہوتی ہے۔

$\frac{1}{2}$ (A) $\frac{3}{2}$ (B)

$\frac{1}{4}$ (C) 1 (D)

7. دیئے گئے گراف $y = p(x)$ میں صفروں کی تعداد بتائیے



4 (A) 3 (B)

2 (C) 7 (D)

Turn over]



8. مکعب کی شکل کے پانسہ (die) کے رُخوں (Faces) (سطحوں) پر 1 سے 6 تک اعداد درج ہیں۔ پانسہ کو ایک مرتبہ اچھالا گیا۔ اوپری رُخ (سطح) پر طاق عدد حاصل ہونے کا احتمال (Probability) کیا ہوگا؟

$$\frac{3}{6} \quad (\text{A})$$

$$\frac{2}{6} \quad (\text{C})$$

$$\frac{1}{6} \quad (\text{B})$$

$$\frac{4}{6} \quad (\text{D})$$

$$6 \times 1 = 6$$

.II جوابات لکھیے:

9. حسابی تصاعد (AP) کے پہلے n ارکان کا حاصل جمع معلوم کرنے کا فارمولہ لکھئے جس کا پہلا رکن a اور آخری رکن a_n ہے۔

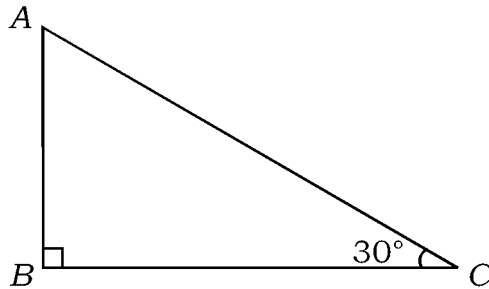
10. خطی مساواتوں کے جوڑے کو ظاہر کرنے والے خطوط کوئی حل نہیں رکھتے تو وہ کس قسم کے خطوط ہوتے ہیں؟

11. دائرے کے قطع (Sector) کا رقبہ معلوم کرنے کا فارمولہ لکھئے جو مرکز پر زاویہ θ بناتا ہے۔

12. 96 کو مفرد اجزائے ضربی کے حاصل ضرب کی صورت میں لکھئے۔

13. کثیر رکنی $p(x) = x^3 + 2x^2 - 5x - 6$ کا درجہ (Degree) لکھئے۔

14. ΔABC میں $\angle ABC = 90^\circ$ اور $\angle ACB = 30^\circ$ ہو تو $AB : AC$ لکھئے۔



.III درج ذیل کے جواب لکھئے :

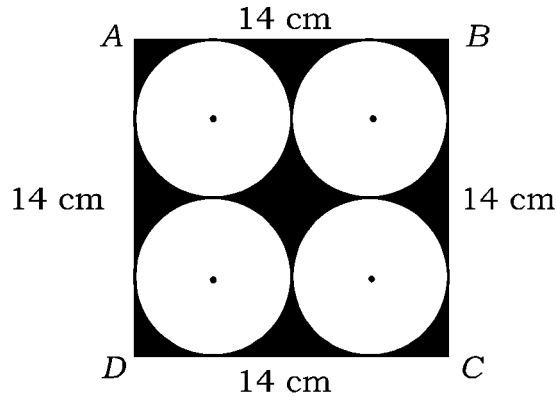
2

.15 خطی مساوات کے جوڑے کو حل کیجئے:

$$x + y = 14$$

$$x - y = 4$$

.16 ABCD ایک مربع ہے جس کا ضلع 14 cm ہے۔ مربع میں چار مماثل (Congruent) دائرے ہیں جس طرح شکل میں بتایا گیا ہے۔ سایے دار خطہ کا رقبہ معلوم کیجئے۔ (دائرے ایک دوسرے کو اور مربع کے ضلعوں کو چھوتے ہیں۔) 2



2

.17 نقاط (2, 3) اور (4, 1) کے درمیان فاصلہ معلوم کیجئے۔

2

.18 مثلث کا رقبہ معلوم کیجئے جس کے راس (Vertices) درج ذیل ہیں :

$$(1, -1), (-4, 6), (-3, -5)$$

2

.19 ثابت کیجئے کہ $5 + \sqrt{3}$ غیر ناطق (Irrational) ہے۔

.20 $\Delta ABC \sim \Delta DEF$ ہے۔ ΔABC کا رقبہ 64 cm^2 اور ΔDEF کا رقبہ 100 cm^2 ہے۔

2

اگر $EF = 12 \text{ cm}$ ہو تو BC کی لمبائی معلوم کیجئے۔

یا

6 میٹر لمبے ایک انتصابی (عمودی) پول کی گراؤنڈ پر 4 میٹر لمبی پرچھائی بنتی ہے اسی لمحہ ایک ٹاور کی پرچھائی 28 میٹر لمبی بنتی ہے۔ ٹاور کی اونچائی معلوم کیجئے۔

Turn over]

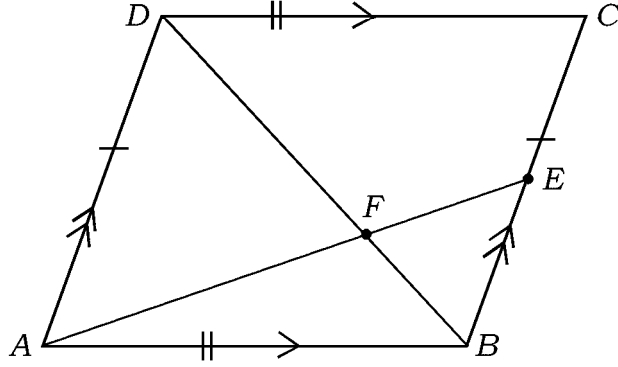
*(21)506-RR(A)



21. متوازی الاضلاع ABCD کا وتر BD ہے جو AE کو نقطہ F پر قطع کرتا ہے۔ BC پر E کوئی نقطہ ہے۔ ثابت

2

$$DF \times EF = FB \times FA$$



22. دو درجی کثیررکنی $P(x) = ax^2 + bx - 4$ کے صفروں کا حاصل جمع اور حاصل ضرب بالترتیب $\frac{1}{4}$ اور

2

1- ہیں۔ a اور b کی قیمتیں معلوم کیجئے۔

یا

خارج قسمت اور باقی معلوم کیجئے جب $P(x) = 2x^2 + 3x + 1$ کو $g(x) = x + 2$ سے تقسیم کیا جاتا ہے۔

23. کثیررکنی $P(x) = x^2 - x - (2k + 2)$ کا ایک صفر -4 ہے۔ k کی قیمت معلوم کیجئے۔

2

24. فارمولہ کے استعمال سے مساوات $x^2 - 3x - 10 = 0$ حل کیجئے۔

2

25. اگر $\operatorname{cosec} \theta = \frac{13}{12}$ ہو تو $\cos \theta$ کی قیمت معلوم کیجئے۔

2

26. ثابت کیجئے $(\tan A \times \sin A) + \cos A = \sec A$

2



27. 3.5 cm نصف قطر کے دائرے کو دو مماس کھینچئے (ساخت کیجئے) جن کے درمیان زاویہ 60° ہے۔

28. ایک بوکس (ڈبے) میں 90 ڈسک (Disc) ہیں جس پر 1 سے لے کر 90 تک کے نمبر لکھے ہوئے ہیں۔ اگر

بوکس میں سے ایک ڈسک بلا منصوبہ نکالی جاتی ہے تو ایک کامل مربع عدد لکھی ہوئی ڈسک حاصل ہونے کا احتمال

2 (Probability) معلوم کیجئے۔

29. 9 cm نصف قطر کے دھاتی کرہ کو پگھلا کر 6 cm نصف قطر کے ایک استوانہ میں ڈھالا گیا۔ استوانہ کی اونچائی معلوم

2 کیجئے۔

30. دو مکعب جن میں ہر ایک کا حجم 64 مکعب سنٹی میٹر ہے ایک دوسرے کے سروں (Edges) سے ملا کر رکھے گئے ہیں۔

2 نتیجہ میں بنے مکعب نما کا سطحی رقبہ معلوم کیجئے۔

.IV درج ذیل کے جوابات لکھیے :

31. ثابت کیجئے : دائرے کے کسی باہری نقطہ سے کھینچے جانے والے مماسوں کی لمبائیاں برابر ہوتی ہیں۔

یا

دو ہم مرکزی دائرے ہیں جن کے نصف قطر 5 cm اور 3 cm ہیں۔ بڑے دائرے کے وتر کی لمبائی معلوم کیجئے جو

چھوٹے دائرے کو چھوتتا ہے۔

32. ایک مثلث بنائیے جس کے اضلاع کی لمبائیاں 5 cm، 6 cm اور 7 cm ہوں۔ ایک دوسرا مثلث بنائیے جس

3 کے اضلاع پہلے مثلث کے نظیری اضلاع کا $\frac{3}{5}$ ہوں۔

Turn over]

*(21)506-RR(A)



33. مندرجہ ذیل دیئے گئے تعددی بٹاؤ (Frequency distribution) کا موڈ (Mode) معلوم کیجئے۔

کنبے کا سائیز	1 - 3	3 - 5	5 - 7	7 - 9	9 - 11
کنبوں کی تعداد	7	8	2	2	1

یا

مندرجہ ذیل تعددی بٹاؤ (Frequency distribution) کیلئے وسطانیہ (Median) معلوم کیجئے۔

وزن (کلوگرام میں)	15 - 20	20 - 25	25 - 30	30 - 35	35 - 40
طلباء کی تعداد	2	3	6	4	5

34. $50\sqrt{3}$ میٹر اونچی، گراونڈ پر موجود عمارت سے اسی گراونڈ پر موجود ایک شے کا زاویہ جھکاؤ

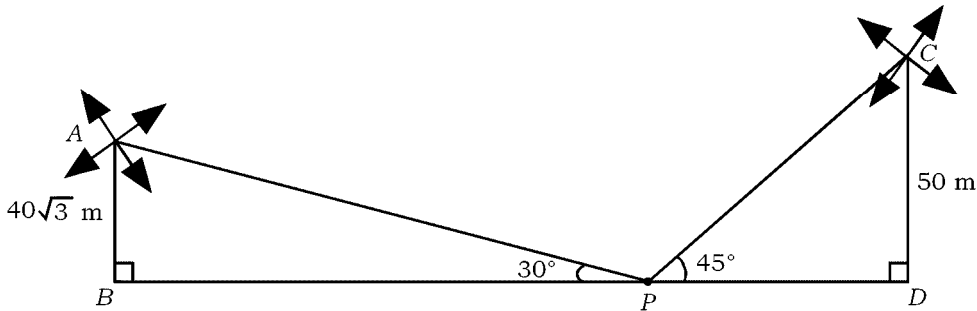
3 (angle of depression) 60° ہے۔ عمارت کے پایہ (foot) سے اُس شے کا فاصلہ معلوم کیجئے۔

یا

ایک میدان کے دو طرف 50 m اور $40\sqrt{3}$ m اونچی دو پون چکیاں (Wind mills) ہیں۔ پون چکیوں کے

درمیان ایک نقطہ سے مشاہدہ کرنے پر ان کے چوٹیوں (Top) کا زاویہ ارتفاع بالترتیب 45° اور 30° ہوتا ہے۔

جس طرح شکل میں بتایا گیا ہے۔ پون چکیوں کے درمیان فاصلہ معلوم کیجئے۔



35. درج ذیل جدول میں کسی گاؤں کے 100 کھیتوں (Farms) میں فی ہیکٹر گیہوں کی پیداواری گئی ہے۔

پیداوار (کلوگرام فی ہیکٹر)	50 - 55	55 - 60	60 - 65	65 - 70	70 - 75	75 - 80
کھیتوں کی تعداد	2	8	12	24	38	16

مفروضات (Data) کو زیادہ قسم کا (More than type) میں تبدیل کرتے ہوئے او جیو (Ogive) کھینچئے۔

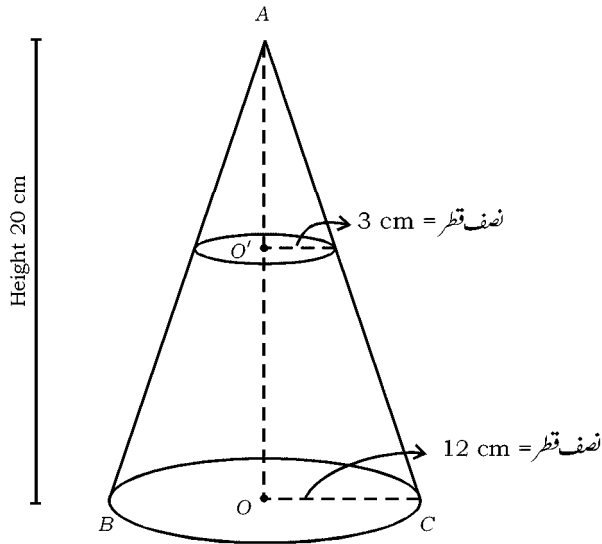
3

36. ایک مخروط کے قاعدے کا نصف قطر 12 cm اور بلندی 20 cm ہے۔ اس کے اوپری حصہ سے ایک چھوٹے مخروط

کو کاٹ کر ہٹا دیا گیا جس کے قاعدے کا نصف قطر 3 cm ہے۔ باقی ٹھوس جسم مخروط کا فرسٹم ہوتا ہے۔ اس فرسٹم کا حجم

3

معلوم کیجئے۔



یا

Turn over]

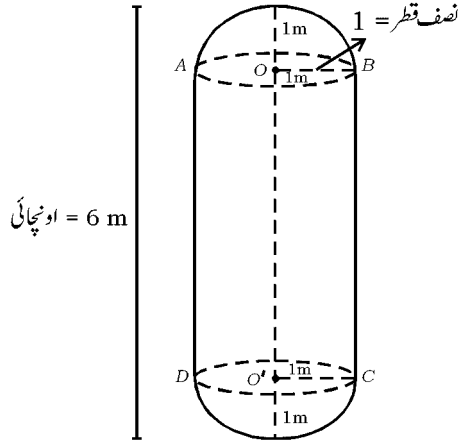
*(21)506-RR(A)



دودھ کا ایک ٹینکر (Tanker) استوانہ کی شکل کا ہے جس کے دونوں کناروں پر مساوی نصف قطر کے نصف کرہ جوڑے

گئے ہیں جس طرح شکل میں بتایا گیا ہے۔ ٹینکر کی کل اونچائی 6 میٹر اور نصف قطر 1 میٹر ہو تو اس کی گنجائش

(Capacity) لیٹر میں معلوم کیجئے۔ ($\pi = \frac{22}{7}$)



.V حل کیجئے :

37. ایک حسابی تصاعد (AP) کے چوتھے اور آٹھویں ارکان کا حاصل جمع 24 اور چھٹویں اور دسویں ارکان کا حاصل جمع

44 ہے۔ AP کے پہلے تین ارکان معلوم کیجئے۔

4

38. ثابت کیجئے : ایک قائم مثلث میں وتر کا مربع باقی دو اضلاع کے مربعوں کے حاصل جمع کے برابر ہوتا ہے۔

4

39. گراف کے ذریعہ حل کیجئے :

4

$$2x + y = 8$$

$$x - y = 1$$



40. A اور B دو طالب علموں (Students) کی عمر بالترتیب 19 سال اور 15 سال ہے۔ کتنے سال کے بعد ان کی

4

عمروں کا حاصل ضرب 480 ہوگا۔

یا

دو درجی مساوات $(b - c)x^2 + (c - a)x + (a - b) = 0$ کے جذر مساوی ہوں تو ثابت کیجئے۔

$$2b = a + c$$



81-U

12

CCE RR

* (21)506-RR(A)

