

ఒట్టు ముద్రిత పుటగళ సంఖ్యే : 12]

Total No. of Printed Pages : 12]

ఒట్టు ప్రశ్నెగళ సంఖ్యే : 38]

Total No. of Questions : 38]

సంకేత సంఖ్యే : **83-L**

Code No. : **83-L**

A

**CCE RF
CCE RR
REVISED**

Question Paper Serial No. **21**

ఇట్టిం ద కత్తరిసి

విషయ : **విజ్ఞాన**

Subject : SCIENCE

(భౌతశాస్త్ర, రసాయనశాస్త్ర మత్తు జీవశాస్త్ర / **Physics, Chemistry & Biology**)

(తేలుగు భాషాంతర / **Telugu Version**)

(ఢేస పఠ్యక్రమ / **New Syllabus**)

(శాలా అభ్యర్థి & పునరావర్తిత శాలా అభ్యర్థి / **Regular Fresh & Regular Repeater**)

దినాంక : 30. 03. 2020]

[Date : 30. 03. 2020

సమయ : బేగగ 9-30 రింద మధ్యాహ్న 12-45 రవరేగే]

[Time : 9-30 A.M. to 12-45 P.M.

గరిష్ఠ అంకగళు : 80]

[Max. Marks : 80

విద్యార్థులకు సాధారణ సూచనలు :

1. ఈ ప్రశ్నపత్రిక 38 లక్ష్యత్మక మరియు విషయాత్మక ప్రశ్నలు కల్లియున్నది.
2. ఈ ప్రశ్నపత్రికను రివర్స్ జాకెట్తో సీల్ చేయడమెనది. పరీక్ష ప్రారంభ సమయం కాగానే ప్రశ్నపత్రిక కుడివెపున చింపి తెరువవలెను. ప్రశ్నపత్రికలోని పుటలన్నియూ సరిగ్గావున్నాయా అని పరీక్షించండి.
3. లక్ష్యత్మక మరియు విషయాత్మక విధానపు ప్రశ్నలకు ఎదురుగా ఇవ్వబడిన సూచనలను అనుసరించండి.
4. కుడివెపు మార్జిన్లో ఇవ్వబడిన అంకెలు ప్రశ్నలకు కేటాయించబడిన గరిష్ఠ అంకములు / మార్కులను సూచించును.
5. ప్రశ్నపత్రికకు జవాబు రాయుటకు కేటాయించిన గరిష్ఠ సమయాన్ని ప్రశ్నపత్రిక పెభాగంలో సూచించడమెనది. అందులో ప్రశ్నపత్రిక చదవటానికి కేటాయించిన 15 నిమిషాల సమయం కూడా కల్లియున్నది.

TEAR HERE TO OPEN THE QUESTION PAPER
ప్రశ్నపత్రికెయన్ను తేరియలు ఇట్టి కత్తరిసి

Tear here



- I. ప్రతి అసంపూర్ణ వాక్యం / ప్రశ్నలకు నాలుగు ప్రత్యామ్నాయ జవాబులున్నాయి. అందులో ఒక్కటి మాత్రమే సరైన జవాబు. ఆ సరైన జవాబును ఎన్నుకొని, క్రమాక్షరంతో పాటు సంపూర్ణ జవాబును రాయండి :

8 × 1 = 8

1. సోలార్ కుక్కర్ లోపలి భాగంకు నల్లటి రంగును వేస్తారు. ఎందుకనగా



(A) అధిక ఉష్ణాన్ని గ్రహించడం కోసం

(B) కాంతిని పరావర్తనం చెందించడం



(C) తుప్పు పట్టకుండా వుండడంకోసం

(D) కాంతి కిరణాలను కేంద్రీకరించడంకోసం

2. ఒక తటస్థ ద్రావణం pH విలువ ఎక్కువ అయితే



(A) క్షార గుణం తగ్గుతుంది మరియు OH^- అయాన్ల సంఖ్య పెరుగును

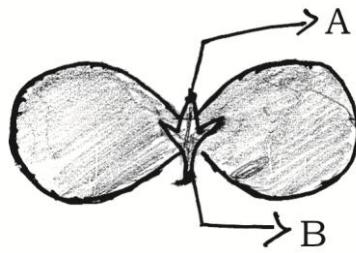
(B) ఆమ్లగుణం పెరుగుతుంది మరియు H^+ అయాన్ల సంఖ్య తగ్గుతుంది

(C) క్షారగుణం పెరుగుతుంది మరియు OH^- అయాన్ల సంఖ్య పెరుగుతుంది



(D) ఆమ్లగుణం తగ్గుతుంది మరియు H^+ అయాన్ల సంఖ్య పెరుగుతుంది

3. కింద ఇచ్చిన బీజదళ పటంలో 'A' మరియు 'B' గా గుర్తించిన బాగాలు క్రమంగా



(A) ఫలం, కాండం




(B) ప్రథమ కాండం, ప్రథమ వేరు


(C) ద్వితీయ వేరు, ప్రథమ కాండం

(D) మొగ్గ, పత్రం




4. పుటాకార దర్పణం ముందు వక్రతా కేంద్రంలో వస్తువును వుంచితే. ఏర్పడే ప్రతిబింబం స్థానం మరియు స్వభావం 


(A) F మరియు C మధ్య మరియు తలకిందులుగా

(B) దర్పణం వెనుకభాగంలో మరియు నిటారుగా 


(C) F మరియు P ల మధ్య మరియు నిటారుగా

(D) వక్రతా కేంద్రంలో మరియు తలకిందులుగా 


5. టర్బైన్లను తిప్పడానికి నేరుగా సహజ శక్తి మూలాన్ని ఉపయోగించే విద్యుత్ కేంద్రం

(A) ఉష్ణవిద్యుత్ కేంద్రం 


(B) జల విద్యుత్ కేంద్రం

(C) అణు విద్యుత్ కేంద్రం 


(D) సౌర విద్యుత్ కేంద్రం

6. సంతృప్త హైడ్రోకార్బన్కు ఉదాహరణ 

(A) C_2H_6

(B) C_3H_4 

(C) C_2H_2

(D) C_2H_4 

7. థెరాక్సిన్ హార్మోన్‌కు సంబంధించి ఈ కింది వాటిలో సరికాని వాక్యం

(A) ఇది క్రోవుల జీవక్రియలను నియంత్రిస్తుంది



(B) ఇది తగ్గిపోతే గాయిటర్ వ్యాధి వస్తుంది

(C) దీనిని ప్యారాథెరాయిడ్ గ్రంథి స్రవిస్తుంది



(D) ఆహారంలో అయోడిన్ వుంటే ఇది ఉత్పత్తి అవుతుంది

8. అనురూప శ్రేణిలో గల మూడు కార్బన్ సమ్మేళనాల అణుసూత్రాలు C_2H_6 , C_3H_8 , C_4H_{10} గా వున్నాయి. ఈ సమ్మేళనాలకు సరియైన సామాన్య అణుసూత్రం



(A) C_nH_{2n}



(B) C_nH_{2n-1}

(C) C_nH_{2n-2}



(D) C_nH_{2n+2}

II. ఈ కింది ప్రశ్నలకు జవాబులను రాయండి :

8 × 1 = 8

9. ఒక ఇనుము ఉంగరానికి రాగి లేపనం చేయవలసి వచ్చినది. విద్యుచ్ఛక్తిని ఉపయోగించకుండా మనం దీనిని ఏ విధంగా చేయవచ్చును ?



10. పాటెన్షియల్ బేధం SI ప్రమాణం ఏమి ? పాటెన్షియల్ బేధాన్ని కోలవడానికి ఉపయోగించే పరికరం పేరేమి ?



11. “జలచర జీవుల శ్వాసక్రియారేటు భూచర జీవులలో కంటే సాధ్యమైనంత వేగంగా వుంటుంది” ఎందుకు ?



12. సోడియం మరియు పోటాషియం మూలకాలను ఆధునిక ఆవర్తన పట్టికలో ఒకే గ్రూపులో చేర్చడం జరిగింది. సోడియం సల్ఫేట్ అణుసూత్రం Na_2SO_4 అయితే పోటాషియం సల్ఫేట్ అణుసూత్రాన్ని నిర్ధారించండి. నీ జవాబుకి కారణాన్ని ఇవ్వండి.



13. “జీవిక వాయు కేంద్రం (బయోగ్యాస్) రెతులకు ఒక వరం లాంటిది” ఎందుకు ?



14. గోధుమ రంగు వెంట్రుకల జన్యువు నల్లరంగు వెంట్రుకల జన్యువు కంటే బలమైనవి. ఒక వ్యక్తి తన తల్లి నుంచి గోధుమ రంగు వెంట్రుకల జన్యువును మరియు తండ్రి నుంచి నలుపురంగు వెంట్రుకల జన్యువును అనువంశికంగా పొందినాడు. ఆ వ్యక్తి వెంట్రుకల రంగు ఏది ?



15. $\text{CuO} + \text{H}_2 \rightarrow \text{Cu} + \text{H}_2\text{O}$



ఈ చర్యలో

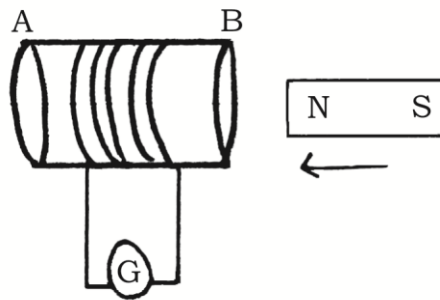


(i) ఆక్సికరణం చెందిస్తే

(ii) క్షయకరణం చెందిస్తే

క్రియాజనకాల పేర్లను తెల్పండి.

16. ఇచ్చిన పటాన్ని పరిశీలించండి.



పటానికి సంబంధించిన ప్రయోగాన్ని చేసే సమయంలో చుట్టలో ఏ రకమైన విద్యుత్ ప్రవహిస్తుంది ? నీ జవాబుకి కారణాన్ని తెల్పండి.



III. ఈ కింది ప్రశ్నలకు జవాబులను రాయండి :

8 × 2 = 16

17. ఒక పొలానికి వ్యవసాయ విజ్ఞానులు నిర్దిష్ట ప్రమాణంలో సున్నంపొడిని కలుపమని సూచించినారు. వాటికి కారణాలు ఏమె వుండవచ్చును ? వివరించండి.

18. “కప్పలు మరియు బల్లల శరీర ఉష్ణోగ్రత వాతవరణంలోని ఉష్ణోగ్రతపై ఆధారపడివుంటుంది.” సమర్థించండి.

19. నీటిలో ఆమ్లద్రావణం విద్యుత్ వాహకాన్ని చూపే పరికరం పటాన్ని గీచి ఈ కింది బాగాలను గుర్తించండి :

(i) సజల హెడ్రోక్లోరిక్ ఆమ్లం

(ii) రబ్బరు బిరడా

లేదా

సజల సల్ఫ్యూరిక్ ఆమ్లంతో జింక్ ముక్కల చర్య మరియు మండించడం ద్వారా హైడ్రోజన్ వాయువు పరీక్షను చూపే పరికరాల పటాన్ని గీయండి. ఈ కింది బాగాలను గుర్తించండి :

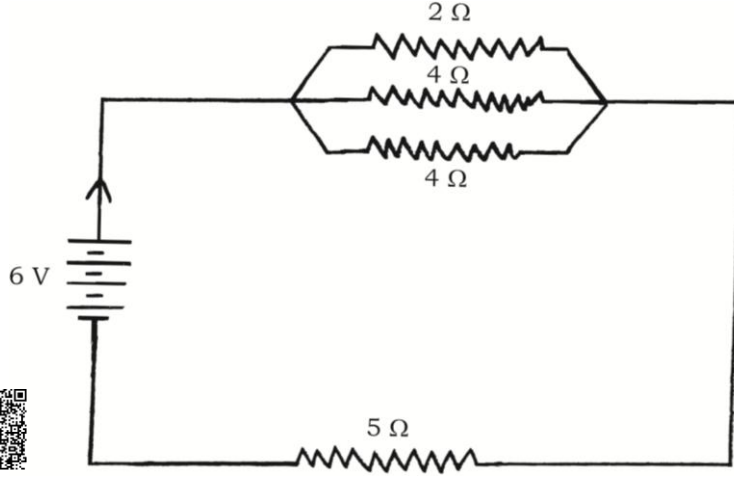
(i) పరీక్ష నాళిక

(ii) సబ్బు ద్రావణం

20. 20°C ఉష్ణోగ్రతలో 1 m పొడవు గల మ్యాంగనీస్ తంతి నిరోధకత్వం $1.84 \times 10^{-6} \Omega m$ అయిన తంతి వ్యాసం $3 \times 10^{-4} m$ కలదు. ఈ ఉష్ణోగ్రతలో తంతి నిరోధకాన్ని కనుగొనండి :

లేదా

ఇచ్చిన విద్యుత్ వలయాన్ని పరిశీలించండి :



వలయం మొత్తం నిరోధకాన్ని మరియు వలయంలో ప్రవహించే విద్యుత్తును లెక్కించండి.

21. “ఆహారగోలుసులో వివిధ పోషణా స్థాయిలో శక్తి ముందుకు వెళ్ళేకొలది వెనుక స్థాయిలకు లభించదు” కారణాన్ని తెల్పండి.



22. ఈ కింది సందర్భాలలో లోహాల యొక్క ఏ భౌతిక గుణాలను ఉపయోగించడం జరిగింది ?

(i) బంగారాన్ని నగలు తయారుచేయడంలో ఉపయోగిస్తారు.



(ii) నికెల్ను గిటారు తీగలలో ఉపయోగిస్తారు.



23. కీలాగ్రం మీద పరాగరేణువులు మొలకెత్తడంను చూపే పటాన్ని గీచి పరాగనాళికను గుర్తించండి.



24. సరళ విద్యుత్ జనరేటర్ పటాన్ని గీయండి :



(i) బ్రష్లు



(ii) ఉంగరాలు



IV. ఈ కింది ప్రశ్నలకు జవాబు రాయండి :

9 × 3 = 27

25. జౌల్ ఉష్ణోత్పాదనా నియమాన్ని నిరూపించండి. బల్బులో గల విద్యుత్ ఫిలమెంట్ పనిచేసే విధానాన్ని వివరించండి.



లేదా

ఓమ్ నియమాన్ని నిరూపించండి. ఒక విద్యుత్ వలయంలో అమ్మీటర్ మరియు ఓల్టామీటరును ఏవిధంగా జతచేయాలి? విద్యుత్ వలయంలో ఈ పరికరాల ఉపయోగం ఏమి?



26. అల్యూమినియం సల్ఫేట్ బేరియం క్లోరైడ్ చర్యజరిపితే ఏరకమైన రసాయనిక చర్యకు ఉదాహరణ అవుతుంది? ఎందుకు? ఈ చర్యకు సమతుల్యం కల్గిన రసాయనిక సమీకరణాన్ని వ్రాయండి.



27. మానవునిలో పురుష సంతానోత్పత్తి వ్యవస్థలోగల ప్రతిభాగం యొక్క ముఖ్యమైన కార్యాన్ని వివరించండి.



లేదా

సీ, గర్భావధి సమయంలో ప్లాసెంటా రచనను మరియు దాని ప్రముఖ పాత్ర గురించి వివరించండి.



28. సంకలన మరియు ప్రతిక్షేపణ చర్యలను ఉదాహరణల సహాయంతో వివరించండి. C_2H_6 ప్రతిక్షేపణ చర్యలకు లోనవుతుందా? అయితే సంకలన చర్యకు లోనుకాదు. ఎందుకు?

లేదా



సబ్బులు దుస్తులను శుభ్రపరిచే విధానం గురించి వివరించండి. కఠినజలంలో దుస్తులను శుభ్రపరచడానికి సబ్బు అధికంగా కావాలి. ఎందుకు?



29. “ఎక్కువ భూభాగంలో నీటి సంరక్షణా నిర్మాణాలు ఆర్థచంద్రాకారంలో మట్టితో ఆన కట్టలను నిర్మిస్తారు. నదులకు అతి పెద్ద ఆనకట్టలను నిర్మించి నీటిని సంగ్రహించడం కంటే ఉత్తమం.” ఈ వాక్యాన్ని వాటి పరిణామాలతో విశ్లేషించండి.



30. 12 cm నాభ్యంతరం గల పుటాకార దర్పణం ముందు ఒక వస్తువును ప్రధాన అక్షంపైన ఉంచడం జరిగింది. వస్తువు దర్పణం నుంచి 18 cm దూరంలో వుంటే ఏర్పడే ప్రతిబింబ దూరాన్ని లెక్కించండి. దర్పణం నుంచి ఏర్పడిన వర్ణాన్ని కనిపెట్టడం ద్వారా ప్రతిబింబ స్వభావాన్ని నిర్ధారించండి.



లేదా

ఒక వెద్యుడు - 0.5 D సామర్థ్యంను కలిగిన కటకాన్ని ఒక వ్యక్తికి సూచించాడు. ఈ కటకం యొక్క నాభ్యంతరాన్ని లెక్కించండి. ఇది కేంద్రీకరించే కటకమా లేక వీకేంద్రీకరించే కటకమా ? కారణాన్ని తెల్పండి. కటకం యొక్క ఈ గుణం కంటి దోషాన్ని సరిచేయడంలో ఏవిధంగా ఉపయోగపడుచున్నది ?



31. మానవుని హృదయం అంతర భాగాన్ని చూపే పటాన్ని గీచి ఈ కింది భాగాలను గుర్తించండి :

(i) బృహద్దమని



(ii) పుపుససీరలు



32. కుంభాకార కటకం ముందుబాగాన F_1 మరియు $2F_1$ ల మధ్య వస్తువుని ఉంచినపుడు ఏర్పడే ప్రతిబింబ రచనను రేఖా చిత్రద్వారా గీయండి. పటం సహాయంతో ప్రతిబింబస్థానం మరియు స్వభావాలను తెల్పండి.



(F_1 : కటకం యొక్క నాభీయ బిందువు)



33. రెండు మూలకాల పరమాణు సంఖ్యలు క్రమంగా 8 మరియు 16 అయినచో ఈ రెండు మూలకాల ఎలక్ట్రాన్ విన్యాసాలను వ్రాయండి. ఈ రెండు మూలకాలు ఆధునిక అవర్తన పట్టికలో ఒకే గ్రూపులో వుండవచ్చునా ? నీ జవాబును సమర్థించండి. ఈ రెండు మూలకాలలో ఏ మూలకం అధికంగా విద్యుత్ ఋణాత్మకతను కలిగివుంది ? కనుగొనండి ? నీ జవాబుకి కారణాన్ని తెల్పండి.

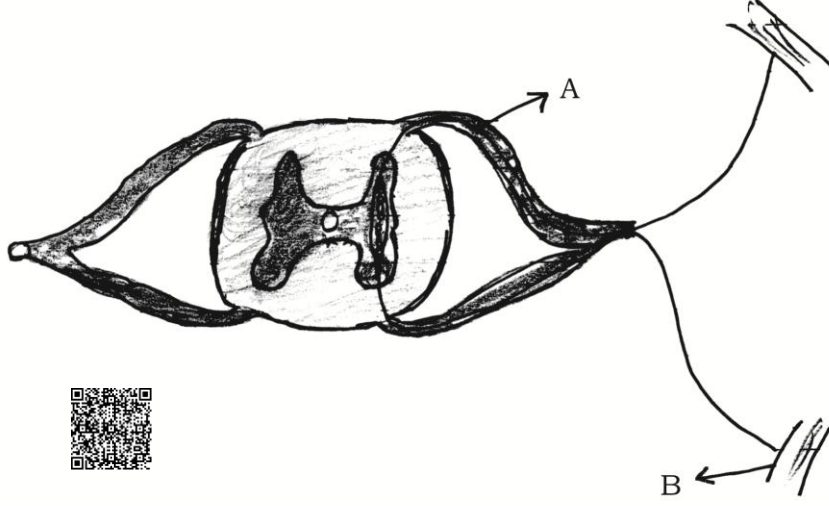


V. ఈ కింది ప్రశ్నలకు జవాబు రాయండి :



4 × 4 = 16

34. కింది ఇచ్చిన రచన పేరును వ్రాయండి. దిని సామాన్య విధిని తెల్పండి. 'A' మరియు 'B' అని గుర్తించిన భాగాల పనిని తెల్పండి. ఈ రచన బీవులకి వేగంగా ప్రచోదనాలను అందించడంలో దక్షత కలిగినదా. ఎందుకు ?



35. భర్జనం మరియు భస్మీకరణం మధ్యగల తేడాలను తెల్పండి. ఈ ప్రక్రియలను జింక్ సంగ్రహణలో ఏవిధంగా ఉపయోగపడుతాయి ? రసాయన సమీకరణం సహాయంతో వివరించండి. ఈ ప్రక్రియల తర్వాత జింక్ ను పొందాలంటే క్షయకరణం అవసరమా ? ఎందుకు ?



36. దండ అయస్కాంతం చూట్టువున్న అయస్కాంత క్షేత్రబలరేఖలును దిక్పూచిని ఉపయోగించి ఏవిధంగా కనుగొంటావు ? వివరించండి. అయస్కాంత క్షేత్ర బలరేఖల లక్షణాలను వ్రాయండి.



37. గుండ్రటి పసుపురంగు (RrYy) విత్తనాలను కల్గిన మొక్కలతో అదే మొక్కలను ఆత్మపరాగ సంపర్కం జరపడం జరిగింది. ద్వీసంకరణ విధానంలో F₂ సంతతిలో లభించే ఫలితాలను చెక్కర్ బోర్డ్ సహాయంతో వ్రాయండి. F₂ సంతతిలో లభించే మొక్కల రకాలను తెల్పండి.



లేదా

జీవ పరిణామం అనగానేమి ? జీవ పరిణామానికి సంబంధించిన మూడు నిదర్శనాలు గురించి వివరించండి.



VI. ఈ కింది ప్రశ్నలకు జవాబు రాయండి :



1 × 5 = 5



38. తెల్లటి కాంతిలో ఏడు రంగులు కలవు అని నిర్ధారించడానికి న్యూటన్ చేసిన ప్రయోగాన్ని వివరించండి. సూర్యోదయ సమయంలో సూర్యుడు ఎరుపు రంగులో కన్పిస్తాడు. కాని మధ్యాహ్న సమయంలో తెలుపురంగులో కన్పిస్తాడు. కారణాలను వివరించండి.



