

ఒట్టు ముద్రిత పుటగళ సంఖ్యే : 12]

Total No. of Printed Pages : 12]

ఒట్టు ప్రశ్నెగళ సంఖ్యే : 38]

Total No. of Questions : 38]

సంకేత సంఖ్యే : **83-L**

Code No. : **83-L**

A

**CCE RR
REVISED**

Question Paper Serial No. **30**

ఇట్రింద కత్తరిసి

విషయ : విజ్ఞాన

Subject : SCIENCE

(భౌతశాస్త్ర, రసాయనశాస్త్ర మత్తు జీవశాస్త్ర / Physics, Chemistry & Biology)

(తేలుగు భాషాంతర / Telugu Version)

(ఢేస పఠ్యక్రమ / New Syllabus)

(పునరావతిత శాలా అభ్యర్థి / Regular Repeater)

దినాంక : 28. 09. 2020]

[Date : 28. 09. 2020

సమయ : బేళగ్గే 10-30 రింద మధ్యాహ్న 1-45 రవరేగే]

[Time : 10-30 A.M. to 1-45 P.M.

గరిష్ఠ అంకగళు : 80]

[Max. Marks : 80

విద్యార్థులకు సాధారణ సూచనలు :

1. ఈ ప్రశ్నపత్రిక 38 లక్ష్యాత్మక మరియు విషయాత్మక ప్రశ్నలు కల్లియున్నది.
2. ఈ ప్రశ్నపత్రికను రివర్స్ జాకెట్తో సీల్ చేయడమెనది. పరీక్ష ప్రారంభ సమయం కాగానే ప్రశ్నపత్రిక కుడివెపున చింపి తెరువవలెను. ప్రశ్నపత్రికలోని పుటలన్నియూ సరిగ్గావున్నాయా అని పరీక్షించండి.
3. లక్ష్యాత్మక మరియు విషయాత్మక విధానపు ప్రశ్నలకు ఎదురుగా ఇవ్వబడిన సూచనలను అనుసరించండి.
4. కుడివెపు మార్జిన్లో ఇవ్వబడిన అంకెలు ప్రశ్నలకు కేటాయించబడిన గరిష్ఠ అంకములు / మార్కులను సూచించును.
5. ప్రశ్నపత్రికకు జవాబు రాయుటకు కేటాయించిన గరిష్ఠ సమయాన్ని ప్రశ్నపత్రిక పెభాగంలో సూచించడమెనది. అందులో ప్రశ్నపత్రిక చదవటానికి కేటాయించిన 15 నిమిషాల సమయం కూడా కల్లియున్నది.

TEAR HERE TO OPEN THE QUESTION PAPER

ప్రశ్నపత్రికెయన్ను తేరియలు ఇట్రి కత్తరిసి

Tear here

- I. ప్రతి అసంపూర్ణ వాక్యం / ప్రశ్నలకు నాలుగు ప్రత్యామ్నాయ జవాబులున్నాయి. అందులో ఒక్కటి మాత్రమే సరైన జవాబు. ఆ సరైన జవాబును ఎన్నుకొని, క్రమాక్షరంతో పాటు సంపూర్ణ జవాబును రాయండి :

8 × 1 = 8

1. స్పెర్మోగెరాలో కన్వింఛే సంతానోత్పత్తి విధానం

- (A) మొగ్గులువేయడం
 (B) ముక్కలు అవడం
 (C) శాఖీయ ప్రత్యుత్పత్తి
 (D) సిద్ధబీజాలు ఉత్పత్తి

2. ఈ కింది వాటిలో నత్రజని అణువుకి సరియైన ఎలక్ట్రాన్ చుక్కల నిర్మాణాన్ని గుర్తించండి.

- (A) :N::N:
 (B) :Ṇ̣·Ṇ̣:
 (C) ·Ṇ̣::Ṇ̣·
 (D) ·N::N·

3. చంద్రుని పెనుంచి ఆకాశాన్ని చూచినపుడు అది నలుపుగా కన్పిస్తుంది. ఎందుకనగా

- (A) కొద్దిగా నీలి మరియు నేరేడి రంగులు విభజన చెందును
 (B) అన్ని రంగులు చంద్రునిలో వుండే వాతావరణంతో పీల్చుకోబడును
 (C) అన్ని రంగులు విభజన చెందుతాయి
 (D) కాంతిని విభజన చెందించడానికి అవసరమైన వాతావరణ కణాలు వుండువు

4. A, B, C మరియు D మూలకాల పరమాణుసంఖ్యలు క్రమంగా 3, 9, 4 మరియు 8 గా వున్నాయి. వీటిలో లోహస్వభావంను కలిగిన మూలకాలు

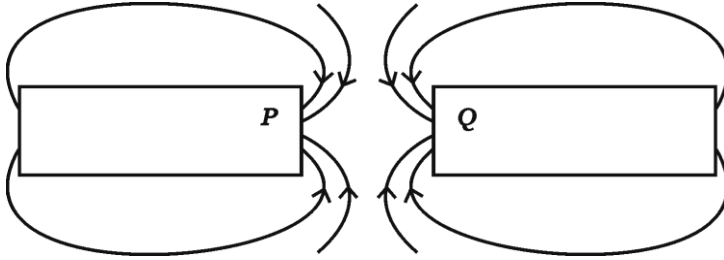
(A) B మరియు D

(B) A మరియు B

(C) A మరియు C

(D) B మరియు C

5. పటాన్ని గమనించండి :



P మరియు Q లు ప్రాతినిధ్యం వహించే అయస్కాంత ధృవాలు క్రమంగా

(A) దక్షిణం (S) మరియు దక్షిణం (S)

(B) ఉత్తరం (N) మరియు దక్షిణం (S)

(C) ఉత్తరం (N) మరియు ఉత్తరం (N)

(D) దక్షిణం (S) మరియు ఉత్తరం (N)

6. కార్బోహైడ్రేట్లు, ప్రోటీనులు మరియు క్రొవులు సంపూర్ణంగా జీర్ణమయ్యే భాగం

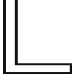
(A) జీర్ణాశయం


(B) పెద్దప్రేగు

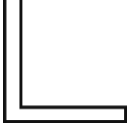
(C) చిన్నప్రేగు


(D) కాలేయం

7. “L” అను ఆంగ్ల అక్షరం ప్రతిబింబం కుంభాకార దర్పణంలో ఈ విధంగా కనిపిస్తుంది.

(A) 

(B) 

(C) 

(D) 

8. $C_n H_{2n}$ సామాన్య సూత్రంను కలిగిన మరియు 3 కార్బన్ అణువులను కలిగిన అసంతృప్త హైడ్రోకార్బన్ పేరు మరియు అణుసూత్రం

(A) ప్రోపేన్, $C_3 H_8$

(B) సెక్టోప్రోపేన్, $C_3 H_6$

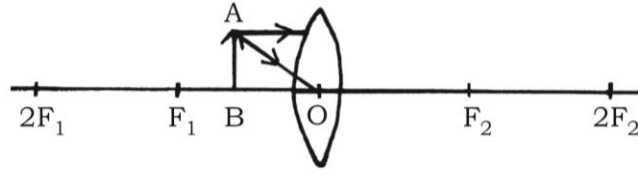
(C) ప్రోఫిన్, $C_3 H_4$

(D) ప్రోఫిన్, $C_3 H_6$

II. ఈ కింది ప్రశ్నలకు జవాబు రాయండి :

8 × 1 = 8

9. పెద్ద హిమాలయన్ జాతీయ ఉద్యానవనంలోగల ఆల్పైన్ పచ్చికబయళ్ళులో గొర్రెలను నియమితంగా మేపే పద్ధతిని అంతంచేయబడినది. ఈ చర్యవలన పచ్చికబయళ్ళుపైన కనిపించే పరిణామాలేమి ?
10. ఉభయచర్య ఆకస్మికాలు అనగానేమి ?
11. ఈ కింద ఇవ్వబడిన అసంపూర్ణ రేఖాపటాన్ని పరిశీలించండి.



వక్రీభవన కిరణాలను వ్రాయడం ద్వారా రేఖా పటాన్ని సంపూర్ణంగా గీచి మరియు ఏర్పడే ప్రతిబింబాన్ని చూపించండి.

12. డిటర్జెంట్‌ను ఉపయోగించి నీటి కఠినత్వాన్ని పరిక్షించవచ్చునా ? కారణాన్ని తెల్పండి.
 13. శిలాజ ఇంధనాలను అసంపూర్ణంగా దహనం చేయడం వలన ఉత్పత్తి అయ్యే విషకారి వాయువు పేరును తెల్పండి.
 14. చివరి కుర్చీలో కూర్చున్న ఒక విద్యార్థి నల్లబోర్డుపై వ్రాసిన వాటిని చదవడానికి కష్టపడుతున్నాడు. ఆ విద్యార్థికి ఏ దృష్టిలోపం వుంది ? దానిని ఏవిధంగా సరిచేయవచ్చును ?
 15. చిప్స్ తయారు చేసేవారు చిప్స్ ప్యాకెట్‌లలో నెట్రోజన్ వాయువును నింపుతారు. ఎందుకు ?
 16. గృహాలలో ఉపయోగించే విద్యుత్ వలయాలలో ఓవర్‌లోడ్ ను తప్పించడానికి ఏవైనా రెండు పద్ధతులను తెల్పండి.
- III. ఈ కింది ప్రశ్నలకు జవాబు రాయండి :

8 × 2 = 16

17. శిలాజాల వయస్సును నిర్ధారించడానికి రెండు పద్ధతులను వివరించండి.

18. నీటిలో ఆమ్లద్రావణ విద్యుత్తును ప్రవహించే దానిని చూపించే పటాన్ని గీచి బ్యాటరీని గుర్తించండి.

లేదా

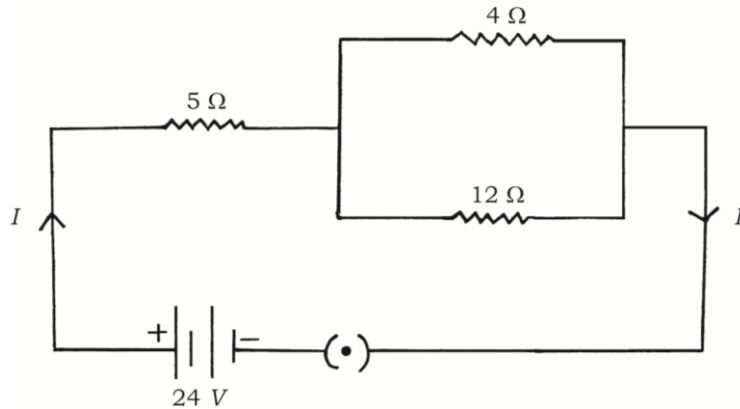
సజల సల్ఫ్యూరిక్ ఆమ్లంతో జింక్ ముక్కల చర్య మరియు మండించడం ద్వారా హైడ్రోజన్ వాయువును పరిక్షించే పరికరాల పటాన్ని గీచి జింక్ ముక్కలను గుర్తించండి.

19. చపాతిని నిధానంగా తింటే రుచికి తియ్యగా వుంటుంది. ఎందుకు ?
20. ఒక కటకం వస్తువుదూరం మరియు ప్రతిబింబదూరాలు క్రమంగా - 30 cm మరియు - 10 cm గా వున్నవి. ఆవర్తనంను కనిపెట్టి ఉపయోగించిన కటకం రకం మరియు ప్రతిబింబ స్వభావాన్ని నిర్ధారించండి.
21. భయపడడం వలన ఒక వ్యక్తి ముఖం తెల్లబారినది మరియు అవ్యక్తి శ్వాసక్రియారేటు ఎక్కువైనది. వ్యక్తి ఈ పరిస్థితిని ఎదురించడానికి తయారుచేసే ప్రక్రియను విశ్లేషించండి.
22. మెండలీవ్ ఆవర్తన పట్టిక పరిమితులను. ఆధునిక ఆవర్తన పట్టికలో ఏవిధంగా సరిచేయడం జరిగింది ?

లేదా

పరమాణు పరిమాణం ఆధునిక ఆవర్తన పట్టికలో గ్రూపులు మరియు పీరియడ్లలో ఏ విధంగా మార్పుచెందుతుంది ? ఎందుకు ?

23. ఈ కింది ఇవ్వబడిన విద్యుత్ వలయం పటాన్ని పరిశీలించండి :



విద్యుత్ వలయం మొత్తం నిరోధం మరియు వలయం గుండా ప్రవహించే మొత్తం విద్యుత్ ప్రవాహాన్ని లెక్కించండి.

24. రాగి (కాపర్) సల్ఫేట్ ద్రావణం నుంచి రాగి శుద్ధీకరణలో ఉపయోగించే పరికరం పటాన్ని గీచి. ఈ కింది బాగాలను గుర్తించండి :

(i) క్యాథోడ్

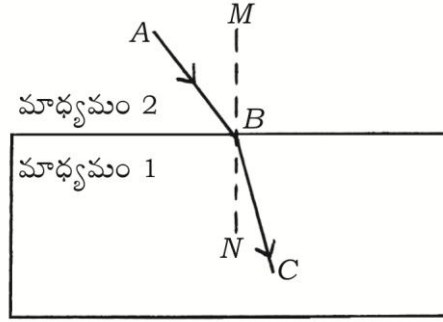
(ii) ఆనోడ్ మట్టి

IV. ఈ కింది ప్రశ్నలకు జవాబు రాయండి :

9 × 3 = 27

25. a) కాంతి వక్రీభవన నియమాలను నిరూపించండి.

b) ఇచ్చిన పటంలో AB పతన కిరణం BC నిర్గమ కిరణం మరియు MN పతనబిందువుకు లంబంగావుంది. ఏ మాధ్యమంలో అధిక సాంద్రత కలదు ? ఎందుకు ?



లేదా

a) కుంభాకార దర్పణం మరియు పూటాకార దర్పణం మధ్యగల తేడాలను వ్రాయండి.

b) కుంభాకార కటకం యొక్క నాభీయ బిందువు (ప్రిన్సిపల్ ఆఫ్ ఫోకస్)ను నిరూపించండి.

26. జింక్, ఇనుము, మెగ్నీషియం మరియు రాగి ముక్కలను A, B, C మరియు D అను క్రమంగా పరీక్ష నాళికలను తీసుకోవడం జరిగింది. ఈ పరీక్ష నాళికలకు ఒకే ప్రమాణంలో ఫ్రెజ్రస్ సల్ఫేట్ ద్రావణాన్ని చేర్చడం జరిగింది. ఏ పరీక్ష నాళికలో రసాయనిక చర్య జరిగింది. ఎందుకు ? ఇక్కడ జరిగిన రసాయనిక చర్యకు రసాయనిక సమీకరణాన్ని వ్రాయండి.

27. మెండల్ ఎరుపు పుష్పాలను కల్గిన మొక్కలను (RR) తెలుపు పుష్పాలను కల్గిన మొక్కలతో (rr) సంకరణం చెందిస్తే వాటినుంచి మొక్కలు ఏర్పడినాయి, F_1 సంతతిలో ఏర్పడిన ఎరుపు పుష్పాలను కల్గిన మొక్కలు పోషక సంతతిలో ఎరుపు పుష్పాలను కల్గిన మొక్కల కంటే భిన్నంగా వున్నాయి. ఎందుకు ? కారణాలతో వివరించండి.
28. a) న్యూక్లియర్ విద్యుత్ రియాక్టర్లో అణుశక్తిని ఏవిధంగా తయారుచేస్తారు. వివరించండి. అణుశక్తి నుంచి విద్యుత్ శక్తిని ఏవిధంగా తయారు చేస్తారు ?
- b) న్యూక్లియర్ విద్యుత్ రియాక్టర్ నుంచి ఏర్పడే రెండు అపాయాలను తెల్పండి.

లేదా

- a) మనం పర్యాయ శక్తి మూలాలువెపు చూస్తున్నాం. ఎందుకు ? వివరించండి.
- b) సోలార్ సెల్ (సారఘటం) యొక్క ప్రయోజనాలను మరియు అననుకూలాలను వ్రాయండి.
29. ఈ కింది రసాయనిక చర్యలకు సమతుల్యం కల్గిన రసాయనిక సమీకరణాలను వ్రాయండి. ఈ రసాయనిక చర్యలు జరగడం చూడడం ద్వారా ఏవిధంగా నిర్ధారించవచ్చును ?
- (i) లెడ్ నెట్రేట్ను వేడి చేసినపుడు
- (ii) బేరియం క్లోరైడ్తో సోడియం సల్ఫేట్ చర్యజరిగినపుడు.
30. రక్త ప్రసరణ వ్యవస్థలో ధమనులు, సిరలు మరియు రక్తనాళాలు పనులను తెల్పి వీటిలో ఒకదానికొకటి సంబంధం కల్గినవా ?

లేదా

మొక్కలలో ఎత్తైన భాగాలకు నీటి సరఫరా ఏవిధంగా జరుగుతుంది ? వివరించండి.

31. శ్వేత వర్ణపు వర్ణపటం పునర్ పొందిక పటాన్ని గీచి ఈ కింది భాగాలను గుర్తించండి :

(i) అధికంగా వంగే కాంతికిరణం

(ii) చాలా తక్కువ వంగే కాంతికిరణం.

32. ఈ క్రింది సమ్మేళనాలకు అణుసూత్రాలను వ్రాసి ప్రతి సమ్మేళనం యొక్క రెండు ఉపయోగాలను తెల్పండి.

(i) విరంజన చూర్ణం (బ్లీచింగ్ పౌడర్)

(ii) ప్లాస్టర్ ఆఫ్ ప్యారిస్

లేదా

బలమైన ఆమ్లాలు అనగానేమి ? దంతక్షయం ఏవిధంగా కలుగుతుందో వివరించి, దినిని ఏవిధంగా నివారించవచ్చును ?

33. కారణాలను తెల్పండి :

a) ఆహారపు గొలుసు సామాన్యంగా మూడు లేదా నాలుగు దశలను మాత్రమే కల్గివుంటుంది.

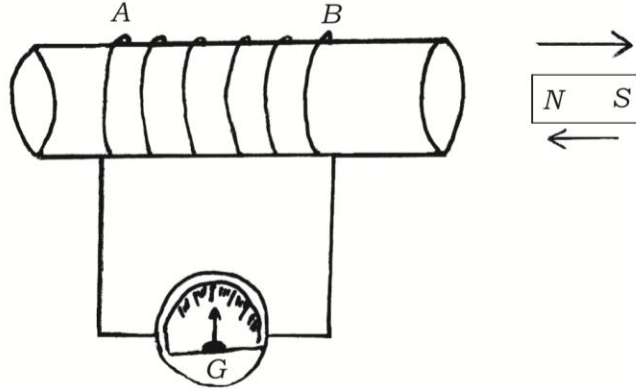
b) పరిసర వ్యవస్థలో జీవశెథిల్యాలు పాత్ర చాలా ప్రాముఖ్యమైనది.

c) ఓజోన్ పొరను రక్షించడం చాలా అవసరమైనది.

V. ఈ కింది ప్రశ్నలకు జవాబు రాయండి :

4 × 4 = 16

34. a) నిర్మాణాత్మక అణుసాదృశ్యాలు అనగానేమి ? బ్యూటేన్ అణువు రెండు రచనలను వ్రాయండి.
- b) ఆల్కహాల్ మరియు కార్బోక్సిలిక్ ఆమ్లం మధ్యగల తేడాలను ప్రయోగాత్మకంగా ఏవిధంగా కనుగొనవచ్చును ?
35. మానవుని మెదడు పటాన్ని గీచి ఈ కింది బాగాలను గుర్తించండి :
- (i) మధ్య మెదడు
- (ii) అన్ని అవయవాల పెరుగుదలను ప్రోత్సహించే గ్రంథి
36. ఇచ్చిన పటాన్ని పరిశీలించి. పటానికి సంబంధించిన ప్రయోగాన్ని వివరించండి. ఈ ప్రయోగం ద్వారా ఎటువంటి నిర్ధారణలను తీసుకొనవచ్చును ?



37. a) ఋతు చక్రం ఏవిధంగా జరుగుతుంది ?
- b) హెడ్డ్రాలో మెగ్గలువేయడం విధానం బ్రయోఫిల్లంలో మెగ్గలువేయడం విధానంకంటే ఏవిధంగా భిన్నమైనది ?

లేదా

- a) స్కీలలో ఫలదీకరణం చెందిన అండం భ్రూణంగా అభివృద్ధి చెందే విధానాన్ని వివరించండి.
- b) మానవునిలో గర్భనిరోధక శస్త్రచికిత్సా విధానాలను ఉపయోగించి గర్భదారణను ఏవిధంగా నివారించవచ్చును ?

VI. ఈ కింది ప్రశ్నలకు జవాబు రాయండి :

1 × 5 = 5

38. “రెండు బిందువుల మధ్య పొటేన్షియల్ భేదం 1 V” ఈ వాక్యం అర్థాన్ని తెల్పండి. పొటేన్షియల్ భేదాన్ని కొలవడానికి ఉపయోగించే పరికరం పేరును తెల్పండి. ఒక వాహకం యొక్క నిరోధకం అనగానేమి ? విద్యుత్ సామర్థ్యం అనగానేమి ? దీనిని కనుగొనడానికి ఉపయోగించే మూడు సూత్రాలను వ్రాయండి.

=====

