

ಕರ್ನಾಟಕ ಪ್ರೌಢಶಿಕ್ಷಣ ಪರಿಷತ್ ಮಂಡಳಿ

6ನೇ ಅಡ್ಡರಸ್ತೆ, ಮಲ್ಲೇಶ್ವರಂ, ಬೆಂಗಳೂರು - 560003.

KARNATAKA SECONDARY EDUCATION EXAMINATION BOARD

6th Cross, Malleshwaram, Bengaluru - 560003.

ಬಹು ಆಯ್ಕೆ ಪ್ರಶ್ನೆ ಆಧಾರಿತ ಮಾದರಿ ಪ್ರಶ್ನೆಪತ್ರಿಕೆ - 02

Multiple Choice Question Based Model Question Paper - 02

2020 - 21

ಪತ್ರಿಕೆ / PAPER - 01

ವಿಷಯ : ವಿಜ್ಞಾನ

Subject : Science

ಮಾಧ್ಯಮ / Medium : ಕನ್ನಡ / English

ಸಂಕೇತ ಸಂಖ್ಯೆ	: 83K/E	Code No : 83K/E
ಸಮಯ	: 03 ಘಂಟೆ	Time : 3 Hours
ಒಟ್ಟು ಪ್ರಶ್ನೆಗಳ ಸಂಖ್ಯೆ	: 40 + 40 + 40 = 120	Total No. of Questions : 40 + 40 + 40 = 120
ಗರಿಷ್ಠ ಅಂಕಗಳು	: 40 + 40 + 40 = 120	Max. Marks : 40 + 40 + 40 = 120

ಈ ಕೆಳಗಿನ ಪ್ರತಿಯೊಂದು ಪ್ರಶ್ನೆಗಳಿಗೆ / ಅಪೂರ್ಣ ಹೇಳಿಕೆಗಳಿಗೆ ನಾಲ್ಕು ಆಯ್ಕೆಗಳನ್ನು ನೀಡಲಾಗಿದೆ. ಅವುಗಳಲ್ಲಿ ಸರಿಯಾದ ಉತ್ತರವನ್ನು ಆರಿಸಿ ನಿಮಗೆ ನೀಡಿರುವ ಉತ್ತರಪತ್ರಿಕೆ ಓ.ಎಂ.ಆರ್. (OMR) ನಲ್ಲಿ ಸರಿಯಾದ ಆಯ್ಕೆಯನ್ನು ಕಪ್ಪು / ನೀಲಿ ಬಾಲ್ ಪಾಯಿಂಟ್ ಪೆನ್‌ನಿಂದ ಶೇಡ್ ಮಾಡಿರಿ.

Four choices are given for each of the questions/incomplete statements. Choose the correct answer and shade the correct choice in the OMR given to you with blue / black ball point pen.

40 x 1 = 40

41. ವಿದ್ಯುತ್‌ಮಂಡಲ ಮತ್ತು ವಿದ್ಯುತ್‌ಉಪಕರಣಗಳನ್ನು ರಕ್ಷಿಸಲು ಬಳಸುವ ಸುರಕ್ಷಾ ಸಾಧನ

- A. ಆಮ್ಮೀಟರ್
B. ಫ್ಯೂಸ್
C. ದಿಕ್ಕರಿವರ್ತಕ
D. ಗ್ಯಾಲ್ವನೋಮೀಟರ್

A safety device used to protect the electric circuit and electric appliances is

- A. ammeter
B. fuse
C. commutator
D. galvanometer

42. ಒಂದು ವಸ್ತುವನ್ನು ಪೀನಮಸೂರದ F_1 ಮತ್ತು $2F_1$ ಗಳ ಮಧ್ಯೆ ಇರಿಸಿದಾಗ ಉಂಟಾಗುವ ಪ್ರತಿಬಿಂಬದ ಸ್ಥಾನ (F: ಪೀನಮಸೂರದ ಪ್ರಧಾನ ಸಂಗಮ)

- A. F_2 ಮತ್ತು $2F_2$ ಗಳ ಮಧ್ಯೆ
B. $2F_2$ ನಲ್ಲಿ
C. $2F_2$ ಗಿಂತ ದೂರದಲ್ಲಿ
D. ಅನಂತ ದೂರದಲ್ಲಿ

The position of the image obtained by a convex lens when an object is kept between F_1 and $2F_1$ (F: principal focus of the convex lens)

- A. between F_2 and $2F_2$
B. at $2F_2$
C. beyond $2F_2$
D. at infinity

43. ವಿದ್ಯುತ್ ಉತ್ಪಾದಿಸಲು ಟರ್ಬೈನ್ ಅನ್ನು ಉಪಯೋಗಿಸದೇ ಇರುವ ವಿದ್ಯುತ್ ಸ್ಥಾವರ

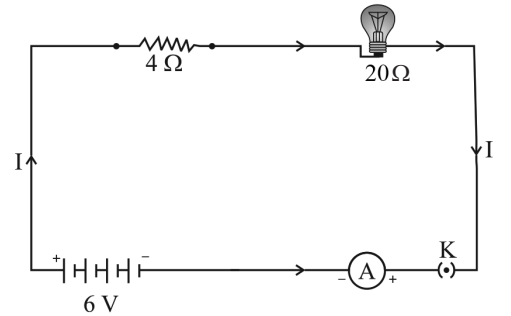
- A. ಸೌರವಿದ್ಯುತ್ ಸ್ಥಾವರ
B. ನ್ಯೂಕ್ಲಿಯಾರ್ ವಿದ್ಯುತ್ ಸ್ಥಾವರ
C. ಜಲವಿದ್ಯುತ್ ಸ್ಥಾವರ
D. ಉಷ್ಣ ವಿದ್ಯುತ್ ಸ್ಥಾವರ

The power plant that does not use turbine to generate electricity is

- A. Solar power plant
B. Nuclear power plant
C. Hydroelectric power plant
D. Thermal power plant

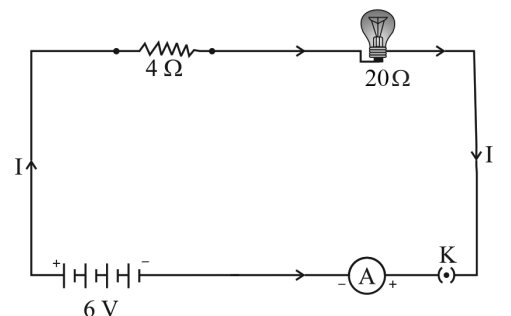
44. 20Ω ರೋಧ ಹೊಂದಿರುವ ಒಂದು ವಿದ್ಯುತ್ ದೀಪ ಮತ್ತು 4Ω ರೋಧವನ್ನು ಹೊಂದಿರುವ ವಾಹಕವನ್ನು ಸರಣಿಯಲ್ಲಿ $6V$ ನ ಶುಷ್ಕಕೋಶಕ್ಕೆ ಚಿತ್ರದಲ್ಲಿರುವಂತೆ ಜೋಡಿಸಿದೆ. ಹಾಗಾದರೆ ಮಂಡಲದಲ್ಲಿ ಪ್ರವಹಿಸುತ್ತಿರುವ ಒಟ್ಟು ವಿದ್ಯುತ್ ಪ್ರವಾಹ

- A. 36A
B. 0.6A
C. 4A
D. 0.25A



An electric lamp whose resistance is 20Ω and a conductor of 4Ω resistance are connected in series to a $6V$ battery as shown in figure. Then the total current flowing through the circuit is

- A. 36A
B. 0.6A
C. 4A
D. 0.25A



45. ಫ್ಲೆಮಿಂಗ್‌ನ ಬಲಗೈ ನಿಯಮದಲ್ಲಿ ಮಧ್ಯದ ಬೆರಳು ಸೂಚಿಸುವುದು

- A. ವಾಹಕದಲ್ಲಿ ಪ್ರೇರಿತ ವಿದ್ಯುತ್ ಪ್ರವಾಹದ ದಿಕ್ಕು
- B. ವಾಹಕದ ಚಲನೆಯ ದಿಕ್ಕು
- C. ಕಾಂತಕ್ಷೇತ್ರದ ದಿಕ್ಕು
- D. ವಿದ್ಯುತ್ ಪ್ರವಾಹದ ದಿಕ್ಕು

In Fleming's right hand rule middle finger indicates direction of the

- A. electric current induced in a conductor
- B. movement of the conductor
- C. magnetic field
- D. electric current

46. ಕೆಳಗಿನ ಕೋಷ್ಟಕವನ್ನು ಗಮನಿಸಿ :

ದ್ರವ್ಯ ಮಾಧ್ಯಮ	ವಕ್ರೀಭವನ ಸೂಚ್ಯಂಕ
P	1.52
Q	1.44
R	2.42
S	1.33

ಯಾವ ದ್ರವ್ಯ ಮಾಧ್ಯಮದಲ್ಲಿ ಬೆಳಕಿನ ವೇಗ ಅತ್ಯಂತ ಹೆಚ್ಚು?

- A. Q
- B. S
- C. R
- D. P

Observe the following table :

Material medium	Refractive index
P	1.52
Q	1.44
R	2.42
S	1.33

In which material medium speed of light is very high?

- A. Q
- B. S
- C. R
- D. P

47. ತಾಪ್ರದ ಆಯತಾಕಾರದ ಸುರಳಿಯನ್ನು ಕಾಂತಕ್ಷೇತ್ರದಲ್ಲಿ ತಿರುಗಿಸಿದಾಗ ಪ್ರೇರಿತ ವಿದ್ಯುತ್ ಪ್ರವಾಹದ ದಿಕ್ಕು ಪ್ರತಿ ಬಾರಿ ಬದಲಾಗುವುದು

- A. ಎರಡು ಸುತ್ತುಗಳಿಗೊಮ್ಮೆ
B. ಒಂದು ಸುತ್ತುಗೊಮ್ಮೆ
C. ಅರ್ಧ ಸುತ್ತುಗೊಮ್ಮೆ
D. ನಾಲ್ಕನೆ ಒಂದು ಸುತ್ತುಗೊಮ್ಮೆ

A rectangular coil of copper wire is rotated in a magnetic field. The direction of induced current changes ones in each

- A. two revolutions
B. one revolution
C. half revolution
D. one-fourth revolution

48. ಜೈವಿಕ ಅನಿಲದ ಪ್ರಧಾನ ಘಟಕ

- A. ಈಥೇನ್
B. ಮೀಥೇನ್
C. ಬ್ಯೂಟೇನ್
D. ಪ್ರೋಪೇನ್

A major component of biogas is

- A. ethane
B. methane
C. butane
D. propane

49. ನಿಮ್ಮ ಮಸೂರದ ಒಂದು ಗುಣ, ಇದು

- A. ಬೆಳಕಿನ ಕಿರಣಗಳನ್ನು ವಿಕೇಂದ್ರೀಕರಿಸುತ್ತದೆ.
B. ಸತ್ಯ ಮತ್ತು ತಲೆಕೆಳಗಾದ ಪ್ರತಿಬಿಂಬವನ್ನು ಉಂಟುಮಾಡುತ್ತದೆ.
C. ಅಂಚುಗಳಲ್ಲಿ ತೆಳುವಾಗಿದ್ದು ಮಧ್ಯದಲ್ಲಿ ದಪ್ಪವಾಗಿರುತ್ತದೆ.
D. ಬೆಳಕಿನ ಕಿರಣಗಳನ್ನು ಕೇಂದ್ರೀಕರಿಸುತ್ತದೆ.

One of the properties of concave lens is, it

- A. diverges the light rays
B. forms real and inverted image
C. is thinner at the edges and thicker at the middle
D. converges the light rays

50. 220 V ಜನರೇಟರ್‌ಗೆ ಒಂದು ವಿದ್ಯುತ್ ಬಲ್ಬನ್ನು ಸಂಪರ್ಕಿಸಲಾಗಿದೆ. ಆ ಬಲ್ಬಿನಲ್ಲಿ 0.50 A ವಿದ್ಯುತ್ ಪ್ರವಾಹ ಪ್ರವಹಿಸಿದರೆ ಬಲ್ಬಿನ ಸಾಮರ್ಥ್ಯ.

- A. 44W
- B. 1100W
- C. 110W
- D. 220W

An electric bulb is connected to a 220V generator. If the current flowing in the bulb is 0.50A. The power of the bulb is

- A. 44W
- B. 1100W
- C. 110W
- D. 220W

51. ವಿದ್ಯುತ್‌ಮಂಡಲದಲ್ಲಿ ಆಮ್ಮೀಟರ್‌ನ ಕಾರ್ಯ, ಇದು

- A. ವಿದ್ಯುತ್ ಪ್ರವಾಹದ ದಿಕ್ಕನ್ನು ಹಿಮ್ಮುಖಗೊಳಿಸುತ್ತದೆ
- B. ವಿದ್ಯುತ್ ಪ್ರವಾಹದ ದರವನ್ನು ಅಳೆಯುತ್ತದೆ
- C. ವಿದ್ಯುತ್ ಉಪಕರಣಗಳನ್ನು ರಕ್ಷಿಸುತ್ತದೆ
- D. ವಿಭವಾಂತರವನ್ನು ಅಳೆಯುತ್ತದೆ

The function of ammeter in an electric circuit is, it

- A. reverses the direction of the current
- B. measures rate of electric current
- C. protects electrical appliances
- D. measures the potential difference

52. ಒಂದು ವಸ್ತುವಿನ ವಿದ್ಯುತ್‌ರೋಧಶೀಲತೆಯು ಹೆಚ್ಚಾದಂತೆ ಅದರ

- A. ರೋಧ ಕಡಿಮೆಯಾಗುತ್ತದೆ
- B. ವಾಹಕತೆ ಹೆಚ್ಚಾಗುತ್ತದೆ
- C. ದ್ರವನ ಬಿಂದು ಕಡಿಮೆಯಾಗುತ್ತದೆ
- D. ರೋಧ ಹೆಚ್ಚಾಗುತ್ತದೆ.

As the electrical resistivity of a substance increases

- A. resistance decreases
- B. conductivity increases
- C. melting point decreases
- D. resistance increases

53. ಬೆಳಕು ಒಂದು ಪಾರದರ್ಶಕ ಮಾಧ್ಯಮದಿಂದ ಇನ್ನೊಂದು ಮಾಧ್ಯಮಕ್ಕೆ ಹಾದು ಹೋಗುವಾಗ ಬಾಗುತ್ತದೆ. ಈ ವಿದ್ಯಮಾನ

- A. ಬೆಳಕಿನ ವಕ್ರೀಭವನ
- B. ಬೆಳಕಿನ ಪ್ರತಿಫಲನ
- C. ಬೆಳಕಿನ ಆಂತರಿಕ ಪ್ರತಿಫಲನ
- D. ಬೆಳಕಿನ ಪಾರ್ಶ್ವ ಪರಿವರ್ತನೆ

The phenomenon of bending of light as it passes from one transparent medium to another is

- A. refraction of light
- B. reflection of light
- C. internal reflection of light
- D. lateral inversion of light

54. ಇವುಗಳಲ್ಲಿ ಯಾವುದು ಕಾಂತೀಯ ಬಲರೇಖೆಗಳ ಲಕ್ಷಣವಲ್ಲ?

- A. ಕಾಂತೀಯ ಬಲರೇಖೆಗಳು ಧ್ರುವಗಳ ಬಳಿ ದಟ್ಟವಾಗಿರುತ್ತವೆ.
- B. ಕಾಂತೀಯ ಬಲರೇಖೆಗಳು ಆವೃತ ಜಾಲವಾಗಿವೆ.
- C. ಕಾಂತೀಯ ಬಲರೇಖೆಗಳು ಒಂದನ್ನೊಂದು ಛೇದಿಸುತ್ತವೆ.
- D. ಕಾಂತೀಯ ಬಲರೇಖೆಗಳು ಉತ್ತರಧ್ರುವದಲ್ಲಿ ಉತ್ಸರ್ಜಿತವಾಗಿ ದಕ್ಷಿಣಧ್ರುವದಲ್ಲಿ ವಿಲೀನಗೊಳ್ಳುತ್ತವೆ.

Which of the following is NOT a property of magnetic lines?

- A. magnetic field lines are dense near poles
- B. magnetic field lines are closed loops
- C. magnetic field lines intersect each other
- D. magnetic field lines emerge from north pole and merge at the south pole

55. ತಾಮ್ರವನ್ನು ಗಾಳಿಯಲ್ಲಿ ದೀರ್ಘಕಾಲದವರೆಗೆ ಇರಿಸಿದಾಗ ಹಸಿರು ಪದರವನ್ನು ಪಡೆದುಕೊಳ್ಳುತ್ತದೆ ಏಕೆಂದರೆ ಅದು ಪ್ರತಿವರ್ತಿಸುವುದು

- A. ಸಲ್ಫರ್‌ನೊಂದಿಗೆ
- B. ನೈಟ್ರೋಜನ್‌ನೊಂದಿಗೆ
- C. ತೇವಪೂರಿತ ಆಕ್ಸಿಜನ್‌ನೊಂದಿಗೆ
- D. ತೇವಪೂರಿತ ಕಾರ್ಬನ್ ಡೈ ಆಕ್ಸೈಡ್‌ನೊಂದಿಗೆ

When a copper is exposed to air for a long time it acquires a green coat. Because it reacts with

- A. sulphur
- B. nitrogen
- C. moist oxygen
- D. moist carbondioxide

56. ಬೆಂಜೀನ್ ಅಣುರಚನೆಯಲ್ಲಿರುವ ಏಕಬಂಧಗಳು ಮತ್ತು ದ್ವಿಬಂಧಗಳ ಸಂಖ್ಯೆಗಳು ಕ್ರಮವಾಗಿ

- A. 6 ಮತ್ತು 6
- B. 9 ಮತ್ತು 3
- C. 7 ಮತ್ತು 5
- D. 3 ಮತ್ತು 9

The number of single bonds and double bonds present in a structure of benzene molecule respectively

- A. 6 and 6
- B. 9 and 3
- C. 7 and 5
- D. 3 and 9

57. ಸೋಡಿಯಂ ಕಾರ್ಬೋನೇಟ್ ಸಾರರಿಕ್ತ ಹೈಡ್ರೋಕ್ಲೋರಿಕ್ ಆಮ್ಲದೊಂದಿಗೆ ವರ್ತಿಸಿದಾಗ ಬಿಡುಗಡೆಯಾಗುವ ಅನಿಲ
- A. ಹೈಡ್ರೋಜನ್
B. ಕ್ಲೋರಿನ್
C. ನೈಟ್ರೋಜನ್ ಡೈ ಆಕ್ಸೈಡ್
D. ಕಾರ್ಬನ್ ಡೈ ಆಕ್ಸೈಡ್

The gas liberated when sodium carbonate reacts with dilute hydrochloric acid is

- A. hydrogen
B. chlorine
C. nitrogen dioxide
D. carbon dioxide

58. ಸೈಕ್ಲೋಪ್ರೋಪೇನ್ ಮತ್ತು ಪ್ರೋಪೀನ್‌ಗಳೆರಡರ ಸಾಮಾನ್ಯ ಅಣುಸೂತ್ರ

- A. C_3H_6
B. C_3H_8
C. C_3H_4
D. C_2H_6

The common molecular formula for both cyclopropane and propene

- A. C_3H_6
B. C_3H_8
C. C_3H_4
D. C_2H_6

59. ಕೆಂಪು ಲಿಟ್ಮಸ್ ಕಾಗದವನ್ನು ನೀಲಿ ಬಣ್ಣಕ್ಕೆ ಬದಲಾಯಿಸುವ ವಸ್ತು

- A. ಸೋಡಿಯಂ ಕ್ಲೋರೈಡ್ ದ್ರಾವಣ
B. ಲಿಂಬೆರಸ
C. ಶುದ್ಧ ನೀರು
D. ಸೋಡಿಯಂ ಹೈಡ್ರಾಕ್ಸೈಡ್ ದ್ರಾವಣ

The substance that changes the colour of red litmus paper into blue colour

- A. sodium chloride solution
B. lemon juice
C. pure water
D. sodium hydroxide solution

60. ಈ ಕೆಳಗಿನವುಗಳಲ್ಲಿ ಉಭಯವರ್ತಿ ಆಕ್ಸೈಡ್

- A. ಸೋಡಿಯಂ ಆಕ್ಸೈಡ್
B. ಸತುವಿನ ಆಕ್ಸೈಡ್
C. ಕ್ಯಾಲ್ಷಿಯಂ ಆಕ್ಸೈಡ್
D. ಪೊಟ್ಯಾಸಿಯಂ ಆಕ್ಸೈಡ್

The amphoteric oxide among the following is

- A. sodium oxide
B. zinc oxide
C. calcium oxide
D. potassium oxide

61. ತಾಪ್ತ ಮತ್ತು ತವರದಿಂದಾಗಿರುವ ಮಿಶ್ರಲೋಹ

- | | |
|-------------|------------------|
| A. ಹಿತ್ತಾಳೆ | B. ಬೆಸುಗೆ ಲೋಹ |
| C. ಕಂಚು | D. ಕಲೆರಹಿತ ಉಕ್ಕು |

An alloy that made up of copper and tin is

- | | |
|-----------|--------------------|
| A. brass | B. solder metal |
| C. bronze | D. stainless steel |

62. ಕಾರ್ಬನ್ ಡೈಆಕ್ಸೈಡ್ ಕ್ಯಾಲ್ಸಿಯಂ ಹೈಡ್ರಾಕ್ಸೈಡ್‌ನೊಂದಿಗೆ ವರ್ತಿಸಿದಾಗ ಲವಣ ಮತ್ತು ನೀರು ಉತ್ಪತ್ತಿಯಾಗುತ್ತವೆ. ಹಾಗಾದರೆ ಕಾರ್ಬನ್ ಡೈಆಕ್ಸೈಡ್‌ನ ಗುಣ

- | | |
|------------------------------|-----------------|
| A. ಆಮ್ಲೀಯ | B. ಲೋಹೀಯ |
| C. ಆಮ್ಲೀಯ ಮತ್ತು ಪ್ರತ್ಯಾಮ್ಲೀಯ | D. ಪ್ರತ್ಯಾಮ್ಲೀಯ |

When a carbon dioxide reacts with calcium hydroxide salts and water are produced. Then the nature of carbon dioxide is

- | | |
|--------------------------|-------------|
| A. acidic | B. metallic |
| C. both acidic and basic | D. basic |

63. “ಮೂರು ಧಾತುಗಳನ್ನು ಅವುಗಳ ಪರಮಾಣುರಾಶಿಯ ಏರಿಕೆ ಕ್ರಮದಲ್ಲಿ ಬರೆದಾಗ, ಅವುಗಳಲ್ಲಿ ಮಧ್ಯದ ಧಾತುವಿನ ಪರಮಾಣು ರಾಶಿಯು ಉಳಿದೆರಡು ಧಾತುಗಳ ಪರಮಾಣು ರಾಶಿಗಳ ಸರಿಸುಮಾರು ಸರಾಸರಿಗೆ ಸಮ” ಈ ನಿಯಮವನ್ನು ಪ್ರತಿಪಾದಿಸಿದವರು

- | | |
|-----------------|------------------|
| A. ಡೋಬರೈನರ್ | B. ಮೆಂಡಲೀವ್ |
| C. ಹೆನ್ರಿ ಮೋಸಲೆ | D. ನ್ಯೂಲ್ಯಾಂಡ್ಸ್ |

“The three elements were written in the order of increasing atomic mass the atomic mass of middle element was roughly the average of the atomic masses of other two elements.” This law was stated by

- | | |
|------------------|--------------|
| A. Dobereiner | B. Mendeleev |
| C. Henry Moseley | D. Newlands |

64. ಕಾರ್ಬನ್ ಇತರೆ ಕಾರ್ಬನ್ ಪರಮಾಣುಗಳೊಂದಿಗೆ ಬಂಧಗಳನ್ನು ಏರ್ಪಡಿಸಿಕೊಂಡು ಬೃಹತ್ ಅಣುಗಳನ್ನು ಕೊಡುತ್ತದೆ. ಕಾರ್ಬನ್‌ನ ಈ ಅನನ್ಯ ಗುಣ

- A. ಸಾಬೂನೀಕರಣ
B. ಕೆಟನೀಕರಣ
C. ಹೈಡ್ರೋಜನೀಕರಣ
D. ಎಸ್ಟರೀಕರಣ

Carbon has the ability to form bonds with other atoms of carbon giving rise to large molecules. This unique property of carbon is

- A. saponification
B. catenation
C. hydrogenation
D. esterification

65. ಇವುಗಳಲ್ಲಿ ಅನುರೂಪ ಶ್ರೇಣಿಯಲ್ಲಿರುವ ಸಂಯುಕ್ತಗಳ ಗುಂಪು

- A. CH_4 , C_2H_6 , C_3H_8
B. CH_4 , C_2H_4 , C_2H_2
C. CH_4 , CH_3-OH , $H-CHO$
D. C_2H_2 , C_3H_6 , C_4H_{10}

The group of compounds which are in homologous series

- A. CH_4 , C_2H_6 , C_3H_8
B. CH_4 , C_2H_4 , C_2H_2
C. CH_4 , CH_3-OH , $H-CHO$
D. C_2H_2 , C_3H_6 , C_4H_{10}

66. ಆಧುನಿಕ ಆವರ್ತಕ ಕೋಷ್ಟಕದಲ್ಲಿರುವ ಆವರ್ತಗಳು ಮತ್ತು ಗುಂಪುಗಳ (ಅಥವಾ ವರ್ಗಗಳ) ಸಂಖ್ಯೆಯು ಕ್ರಮವಾಗಿ

- A. 7 ಮತ್ತು 18
B. 7 ಮತ್ತು 9
C. 18 ಮತ್ತು 7
D. 9 ಮತ್ತು 7

The number of periods and groups in the modern periodic table respectively are

- A. 7 and 18
B. 7 and 9
C. 18 and 7
D. 9 and 7

67. ಸಸ್ಯಗಳಲ್ಲಿ ಅಬ್ಸಿಸಿಕ್ ಆಮ್ಲ (ಹಾರ್ಮೋನ್)ದ ಪ್ರಮುಖ ಕಾರ್ಯ

- A. ಕೋಶಗಳ ಉದ್ದವನ್ನು ಹೆಚ್ಚಿಸುವುದು
B. ಸಸ್ಯದ ಬೆಳವಣಿಗೆಯನ್ನು ಪ್ರತಿಬಂಧಿಸುವುದು
C. ಕೋಶ ವಿಭಜನೆಯನ್ನು ಉತ್ತೇಜಿಸುವುದು
D. ಕಾಂಡದ ಬೆಳವಣಿಗೆಯನ್ನು ಉತ್ತೇಜಿಸುವುದು.

The main function of abscisic acid (hormone) in plants is to

- A. increase the length of cells
B. inhibits the growth of plants
C. promote cell division
D. promote the growth of stem

68. ಈ ಕೆಳಗಿನವುಗಳಲ್ಲಿ ಹೂಬಿಡುವ ಸಸ್ಯಗಳ ಮತ್ತು ಮಾನವರ ಸಂತಾನೋತ್ಪತ್ತಿ ವ್ಯವಸ್ಥೆಗಳೆರಡರಲ್ಲೂ ಕಂಡು ಬರುವ ಸಾಮಾನ್ಯ ಭಾಗ.

- | | |
|-------------|--------------|
| A. ವೀರ್ಯನಾಳ | B. ಪರಾಗಕೋಶ |
| C. ಅಂಡಾಶಯ | D. ಶಲಾಕನಳಿಕೆ |

A common part among the following that is found in reproductive system of both in flowering plants and humans is

- | | |
|-----------------|-----------|
| A. Vas deferens | B. Anther |
| C. Ovary | D. Style |

69. ಈ ಕೆಳಗಿನವುಗಳಲ್ಲಿ ಆನುವಂಶೀಯವಾಗುವ ಗುಣ ಯಾವುದು?

- A. ಹಸಿವಿನ ಕಾರಣದಿಂದ ಜೀವಿಯ ತೂಕ ಕಡಿಮೆಯಾಗುವುದು.
- B. ಇಲಿಗಳ ಬಾಲವನ್ನು ಶಸ್ತ್ರಚಿಕಿತ್ಸೆಯ ಮೂಲಕ ತೆಗೆಯುವುದು
- C. ಕ್ರೀಡಾಪಟುಗಳಲ್ಲಿ ಸ್ನಾಯುಗಳ ಬೆಳವಣಿಗೆ
- D. ಕಿವಿ ಹಾಲೆಯ ವಿಧ

Which of the following is an inherited trait?

- A. Reduction in the weight of an organism due to starvation
- B. Removal of tail in mice by surgery
- C. Development of muscles in athletes
- D. Type of earlobe

70. ಮಾನವನ ದೇಹದ ಎಲ್ಲಾ ಭಾಗಗಳಿಂದ ರಕ್ತವನ್ನು ಹೃದಯಕ್ಕೆ ಸಾಗಿಸುವ ರಕ್ತನಾಳಗಳು

- | | |
|---------------|-----------------------|
| A. ಅಪಧಮನಿಗಳು | B. ಲೋಮನಾಳಗಳು |
| C. ಅಭಿಧಮನಿಗಳು | D. ಪುಪ್ಪುಸಕ ಅಪಧಮನಿಗಳು |

The blood vessels that carry blood from all parts of the human body to the heart are

- | | |
|-------------|-----------------------|
| A. Arteries | B. Capillaries |
| C. Veins | D. Pulmonary arteries |

71. ಈ ಪ್ರಕ್ರಿಯೆಯಿಂದ ಸಸ್ಯಗಳು ಹೆಚ್ಚಿನ ನೀರನ್ನು ಹೊರಹಾಕುತ್ತವೆ

- A. ದ್ಯುತಿಸಂಶ್ಲೇಷಣೆ
B. ಬಾಷ್ಪ ವಿಸರ್ಜನೆ
C. ಉಸಿರಾಟ
D. ವಸ್ತುಸ್ಥಾನಾಂತರಣ

The plants can get rid of excess of water by this process

- A. Photosynthesis
B. Transpiration
C. Respiration
D. Translocation

72. ಮಾನವನ ವಿಸರ್ಜನಾಂಗವ್ಯೂಹದಲ್ಲಿ ಮೂತ್ರ ಹರಿಯುವ ಸರಿಯಾದ ಮಾರ್ಗ

- A. ಮೂತ್ರಪಿಂಡ → ಮೂತ್ರನಾಳ → ಮೂತ್ರದ್ವಾರ → ಮೂತ್ರಕೋಶ
B. ಮೂತ್ರಪಿಂಡ → ಮೂತ್ರಕೋಶ → ಮೂತ್ರದ್ವಾರ → ಮೂತ್ರನಾಳ
C. ಮೂತ್ರಪಿಂಡ → ಮೂತ್ರನಾಳ → ಮೂತ್ರಕೋಶ → ಮೂತ್ರದ್ವಾರ
D. ಮೂತ್ರಕೋಶ → ಮೂತ್ರಪಿಂಡ → ಮೂತ್ರನಾಳ → ಮೂತ್ರದ್ವಾರ

The correct path of urine flow in the human excretory system

- A. kidney → ureter → urethra → urinary bladder
B. kidney → urinary bladder → urethra → ureter
C. kidney → ureter → urinary bladder → urethra
D. urinary bladder → kidney → ureter → urethra

73. ಈ ಕೆಳಗಿನವುಗಳಲ್ಲಿ ಯಾವುದು ಜೀವವೈವಿಧ್ಯತೆಯ ಸೂಕ್ಷ್ಮ ತಾಣಗಳು?

- A. ಮರುಭೂಮಿಗಳು
B. ನದಿಗಳು
C. ಸಾಗರಗಳು
D. ಅರಣ್ಯಗಳು

Which of the following is the bio-diversity hot spots ?

- A. Deserts
B. Rivers
C. Oceans
D. Forests

74. ಸಸ್ಯಗಳ ಹೂವಿನಲ್ಲಿ ಅಂಡಾಣುಗಳ ಕಡೆಗೆ ಪರಾಗರೇಣುವಿನ ನಳಿಕೆಗಳು ಬೆಳೆಯುವುದು

- A. ರಾಸಾಯನಿಕಾನುವರ್ತನೆ
B. ದ್ಯುತಿ ಅನುವರ್ತನೆ
C. ಗುರುತ್ವಾನುವರ್ತನೆ
D. ಜಲಾನುವರ್ತನೆ

The growth of pollen tubes towards ovules in the flower of plants

- A. Chemotropism
B. Phototropism
C. Geotropism
D. Hydrotropism

75. ಈ ಕೆಳಗಿನವುಗಳಲ್ಲಿ ಜೈವಿಕ ವಿಘಟನೆಗೆ ಒಳಗಾಗುವ ವಸ್ತುಗಳನ್ನು ಮಾತ್ರ ಒಳಗೊಂಡಿರುವ ಗುಂಪು

- A. ಪಾಲಿಥಿನ್, ಮರ, ಚರ್ಮ
B. ಚರ್ಮ, ಮಾರ್ಬರ್, ಪ್ಲಾಸ್ಟಿಕ್
C. ಮರ, ಹುಲ್ಲು, ಚರ್ಮ
D. ಕಾಗದ, ಬೇಕ್‌ಲೈಟ್, ಹುಲ್ಲು

A group that contains only bio-degradable substances among the following is

- A. polythene, wood, leather
B. leather, detergent, plastic
C. wood, grass, leather
D. paper, bakelite, grass

76. ಬಾಯಲ್ಲಿ ನೀರೂರುವಿಕೆ ಮತ್ತು ರಕ್ತದೊತ್ತಡಗಳಂತಹ ಅನೈಚ್ಛಿಕ ಕ್ರಿಯೆಗಳನ್ನು ನಿಯಂತ್ರಿಸುವ ಮಾನವನ ಮಿದುಳಿನ ಭಾಗ

- A. ಪಾನ್ಸ್
B. ಮೆಡುಲ್ಲಾ
C. ಮಹಾಮಸ್ತಿಷ್ಕ
D. ಅನುಮಸ್ತಿಷ್ಕ

The part of human brain that controls the involuntary actions like salivation and blood pressure is

- A. pons
B. medulla
C. cerebrum
D. cerebellum

77. ಈ ಕೆಳಗಿನವುಗಳಲ್ಲಿ ಯಾವುದು ಮಾನವರ ಹೆಣ್ಣು ಸಂತಾನೋತ್ಪತ್ತಿವ್ಯೂಹದ ಭಾಗವಲ್ಲ?

- A. ಅಂಡಾಶಯ
B. ಗರ್ಭಕೋಶ
C. ವೀರ್ಯನಾಳ
D. ಅಂಡನಾಳ

Which of the following is not a part of human female reproductive system?

- A. Ovary
B. Uterus
C. Vas deferens
D. Fallopian tube

78. ಜಲಕೊಯ್ಲು ರಚನೆಗಳನ್ನು ನಿರ್ಮಿಸುವುದರ ಮುಖ್ಯ ಉದ್ದೇಶ

- A. ಮಳೆ ನೀರನ್ನು ಭೂಮಿಯ ಮೇಲ್ಮೈಯಲ್ಲಿ ಹಿಡಿದಿಟ್ಟುಕೊಳ್ಳಲು
- B. ನೀರಾವರಿಗಾಗಿ ನೀರನ್ನು ಬಳಸಲು
- C. ಮೀನುಗಳ ಕೃಷಿಗೆ ನೀರನ್ನು ಬಳಸಲು
- D. ಅಂತರ್ಜಲವನ್ನು ಮರುಭರ್ತಿಮಾಡಲು

The main purpose of constructing water harvesting structures is to

- A. hold rainwater on the surface of the earth
- B. use water for irrigation
- C. use water for fish farming
- D. recharge the ground water

79. ಶುದ್ಧ ಎತ್ತರದ ಬಟಾಣಿ (TT) ಸಸ್ಯವನ್ನು ಕುಬ್ಜ ಬಟಾಣಿ (tt) ಸಸ್ಯದೊಂದಿಗೆ ಸಂಕರಣಗೊಳಿಸಲಾಗಿದೆ. F_2 ಪೀಳಿಗೆಯಲ್ಲಿ ಉತ್ಪತ್ತಿಯಾಗುವ ಶುದ್ಧ ಎತ್ತರದ ಬಟಾಣಿ ಸಸ್ಯಗಳಿಗೆ ಕುಬ್ಜ ಸಸ್ಯಗಳ ಅನುಪಾತ

- A. 3 : 1
- B. 1 : 1
- C. 1 : 3
- D. 2 : 1

A pure tall pea plant (TT) is crossed with a short pea plant (tt). The ratio of pure tall pea plant to the short pea plants produced in F_2 generation is:

- A. 3 : 1
- B. 1 : 1
- C. 1 : 3
- D. 2 : 1

80. ಬಾವಲಿ ಮತ್ತು ಪಾರಿವಾಳಗಳ ರೆಕ್ಕೆಗಳು ಇವುಗಳಿಗೆ ಉದಾಹರಣೆಯಾಗಿದೆ

- A. ಕಾರ್ಯಾನುರೂಪಿ ಅಂಗಗಳು
- B. ವೆಸ್ಟಿಜಿಯಲ್ ಅಂಗಗಳು
- C. ರಚನಾನುರೂಪಿ ಅಂಗಗಳು
- D. ಹೊಂದಾಣಿಕೆಯ ಅಂಗಗಳು

The wings of bat and pigeon are the examples of

- A. Analogous organs
- B. Vestigial organs
- C. Homologous organs
- D. Adaptive organs

ಕಚ್ಚಾ ಕಾರ್ಯಕ್ಕಾಗಿ / For Rough Work

ಕಚ್ಚಾ ಕಾರ್ಯಕ್ಕಾಗಿ / For Rough Work

ಕಚ್ಚಾ ಕಾರ್ಯಕ್ಕಾಗಿ / For Rough Work

ಕಚ್ಚಾ ಕಾರ್ಯಕ್ಕಾಗಿ / For Rough Work